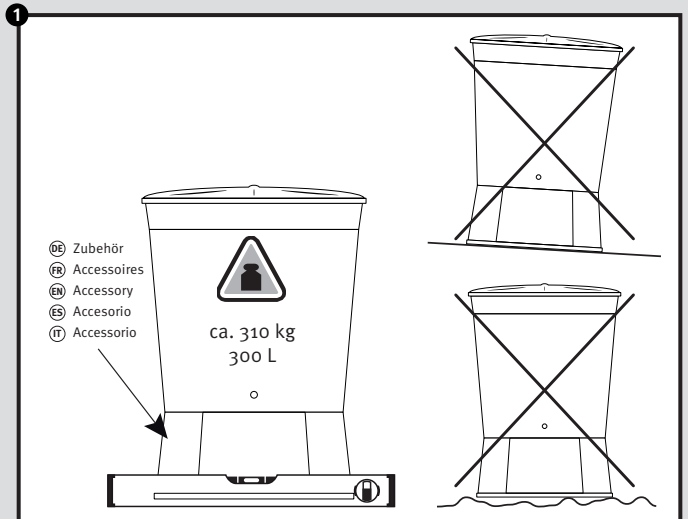
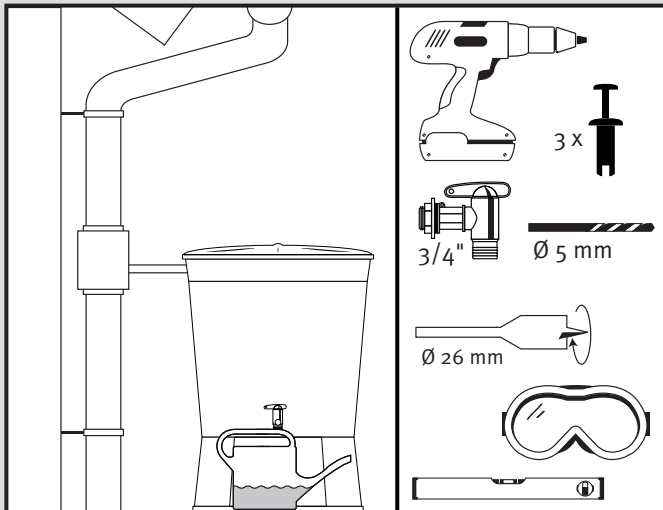
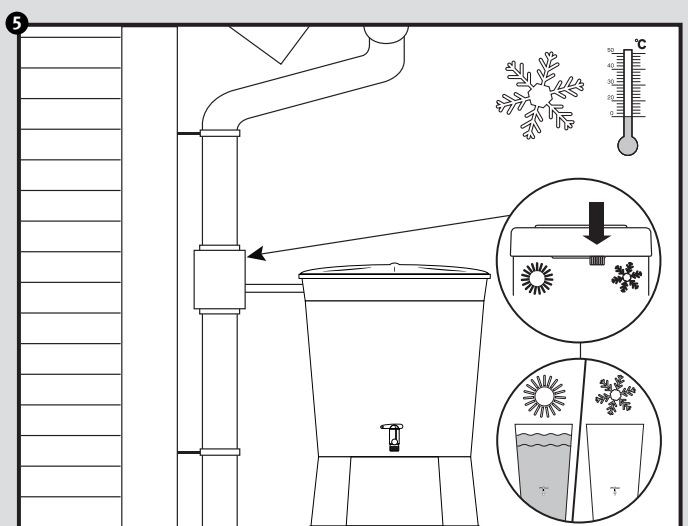
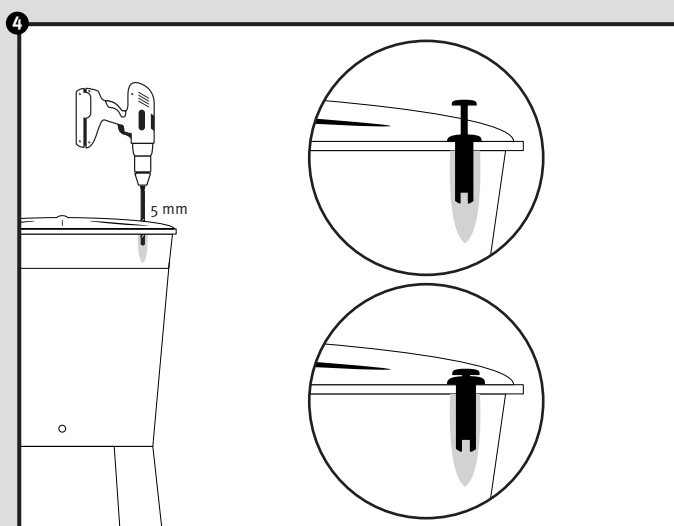
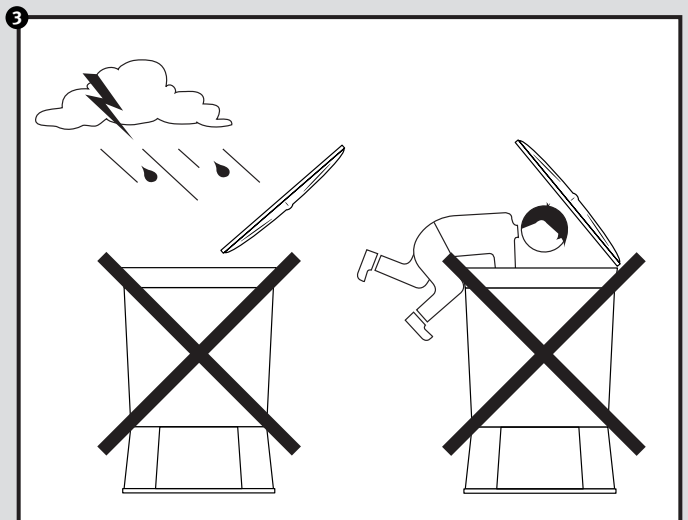
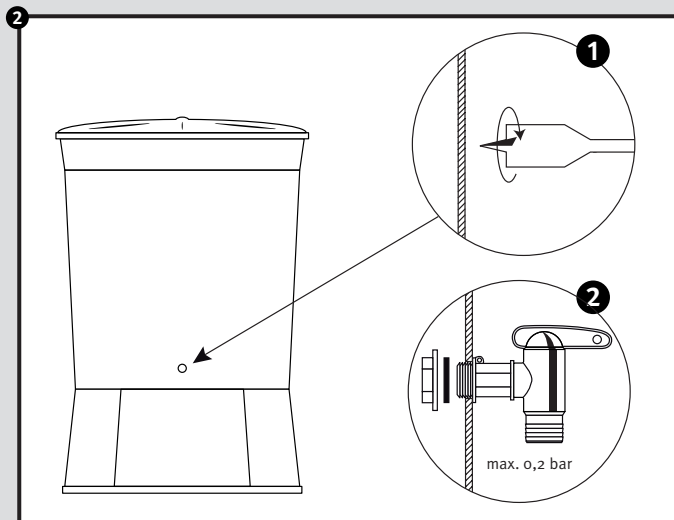


- DE **Aufstellenanleitung für Regentonne Toskana/Lanzarote 300 L**
- FR **Notice de montage de la cuve à eau Toscana/Lanzarote 300 L**
- EN **Installation manual rainwater butt Toscana/Lanzarote 300 L (79 US-gal)**
- ES **Manual para la instalación contenedor de agua Lanzarote/Toscana 300 L**
- IT **Instruzione di montaggio per serbatoio Toscana/Lanzarote 300 L**

Montageanleitung  
 Notice d'installation  
 Installation Instruction  
 Instrucciones para montaje  
 Introduzione d'installazione



N° 50.4047



06.09.2013