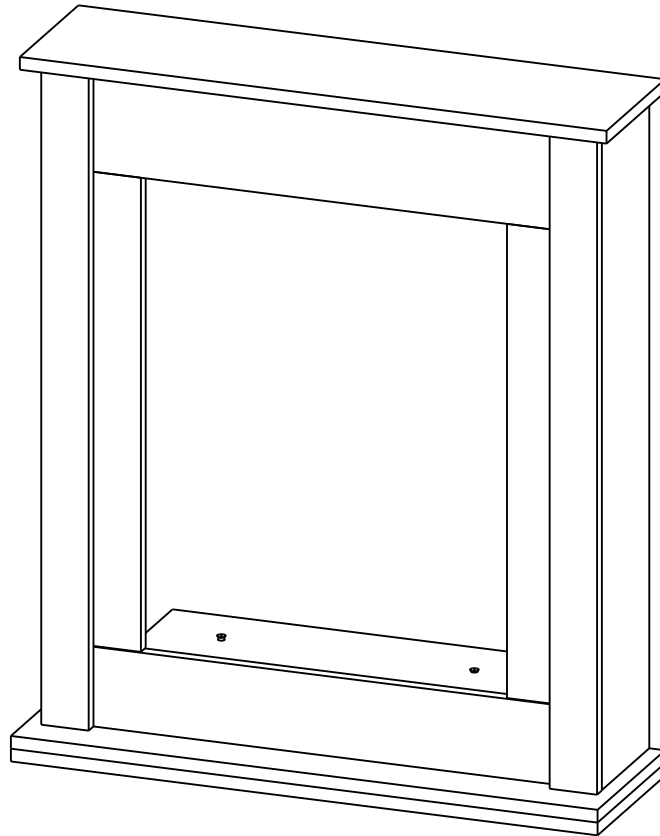


Poker



PL

Instrukcja montażu

D

Montageanleitung

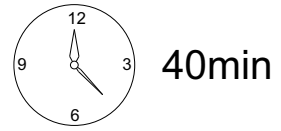
GB

Assembly instructions



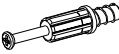

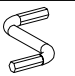
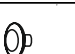
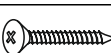
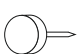
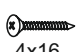

NL

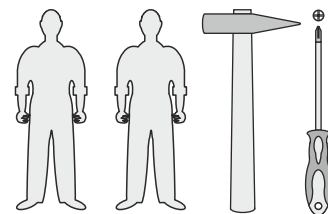
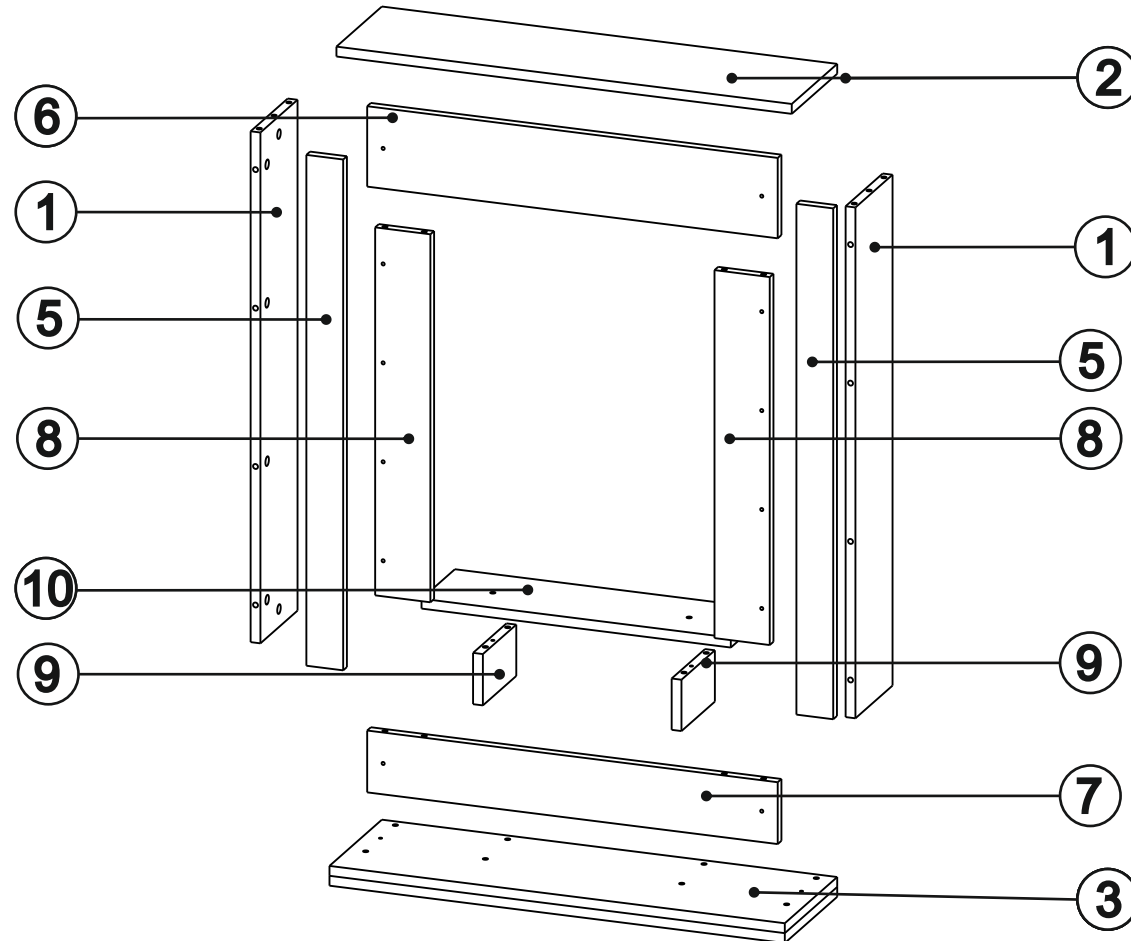
Handleiding voor de montage

Poker

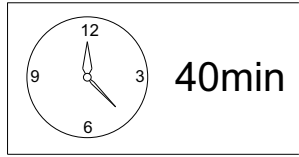


1/8

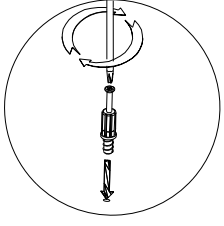
	B1
	x24
	M1
	x12
	T1
	x12
	K1
	x2
	G7
	x1
	C3
	x2
	S16
4x30	x12
	F36
	x4
	S5
4x16	x12
	K14
	x6



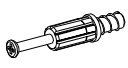


Poker

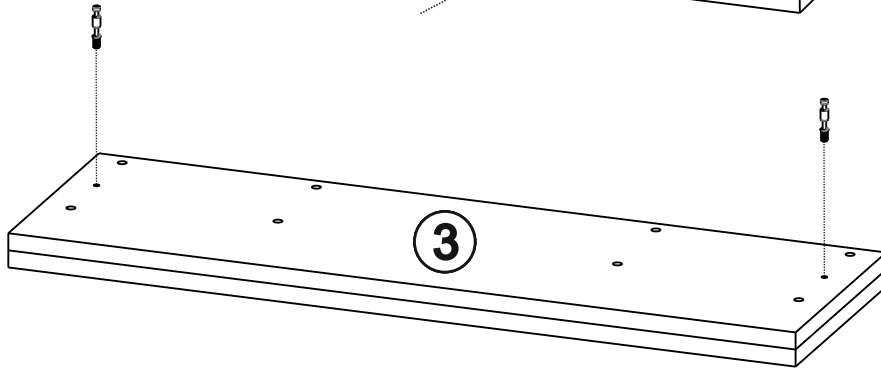
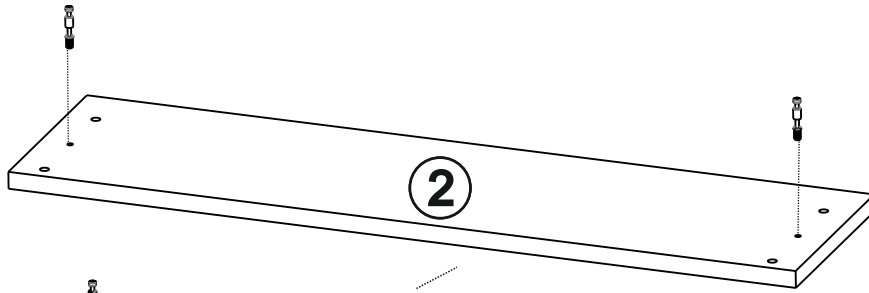
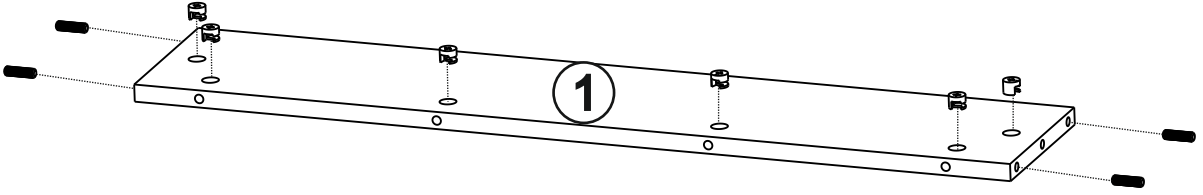


2/8

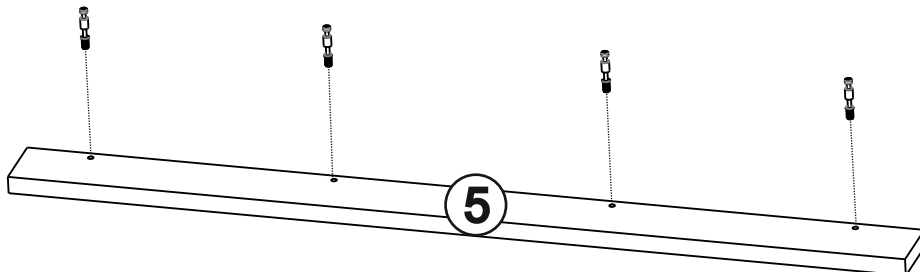


	(B1)
	x16
	(M1)
	x12
	(T1)
	x12

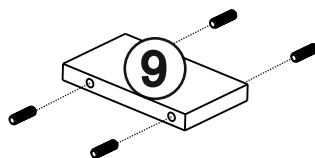
x2



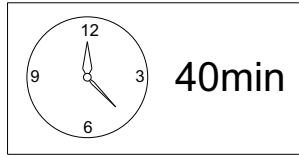
x2



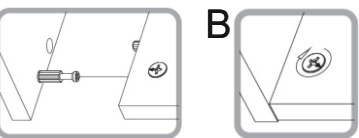
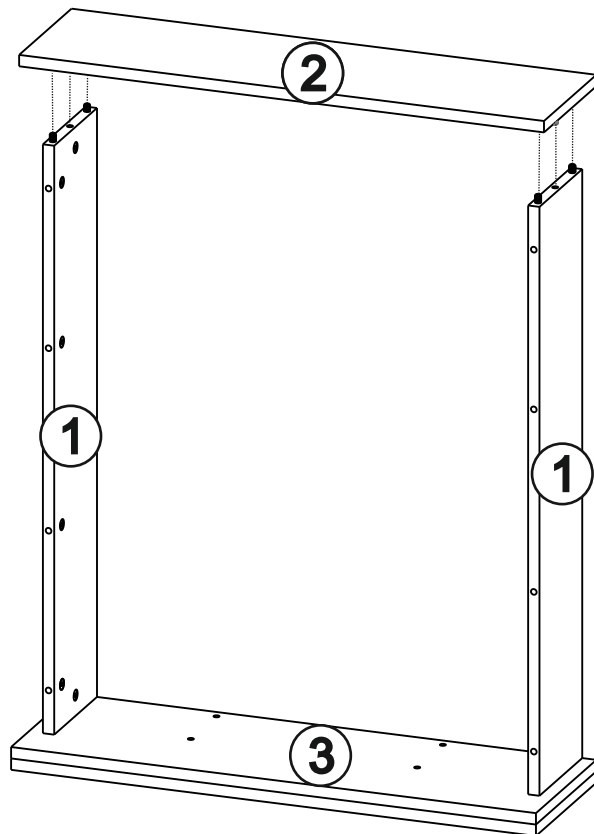
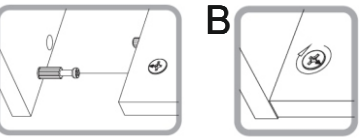
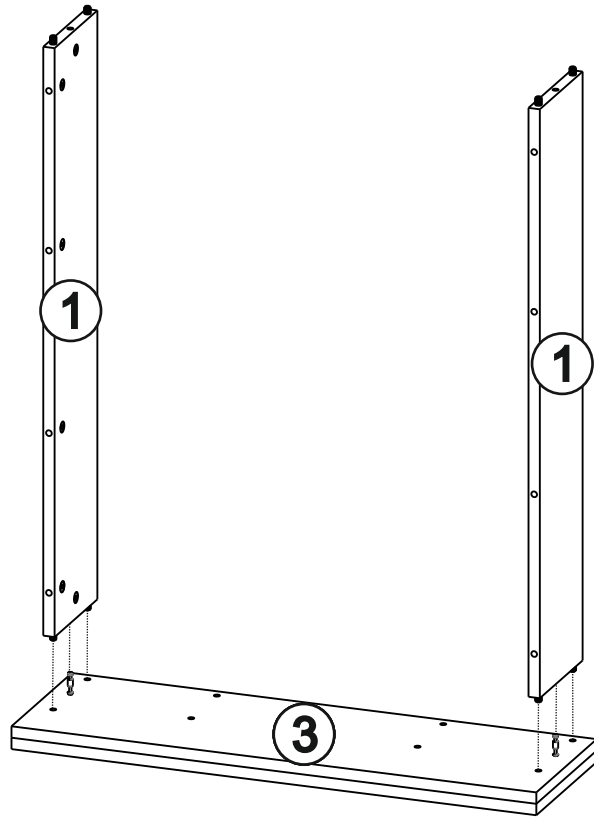
x2



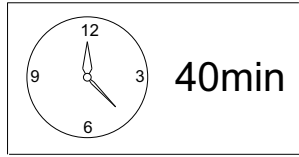
Poker



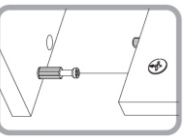
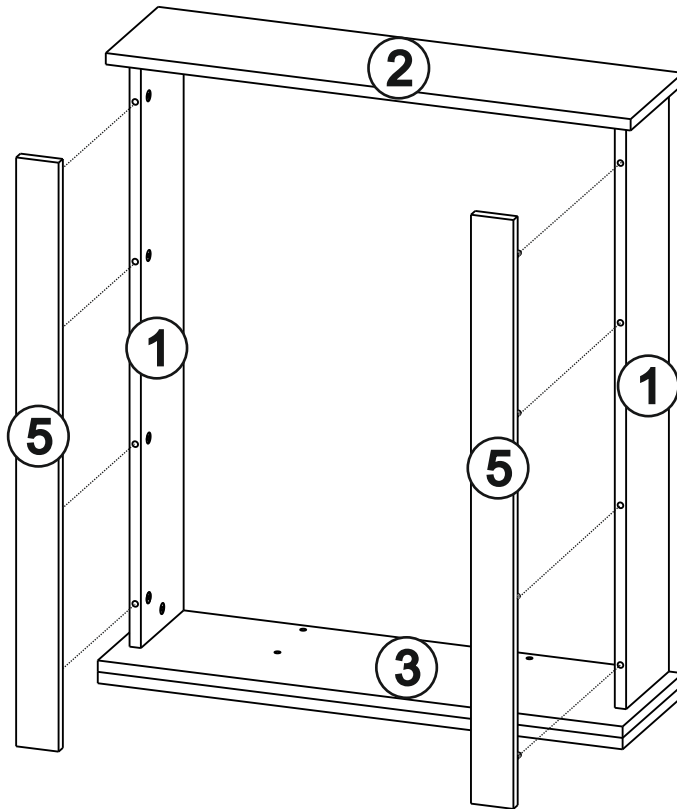
3/8



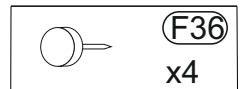
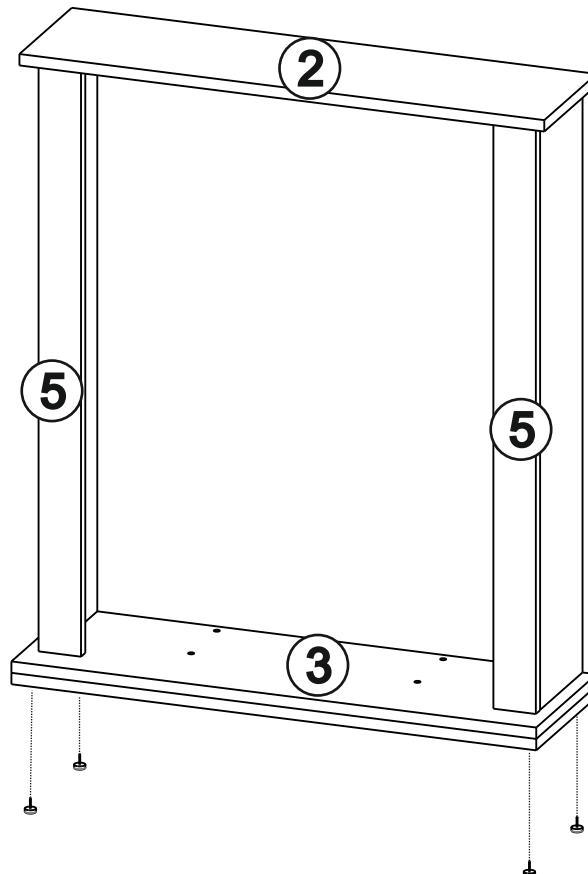
Poker



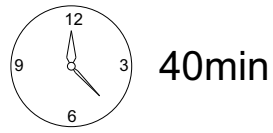
4/8



B

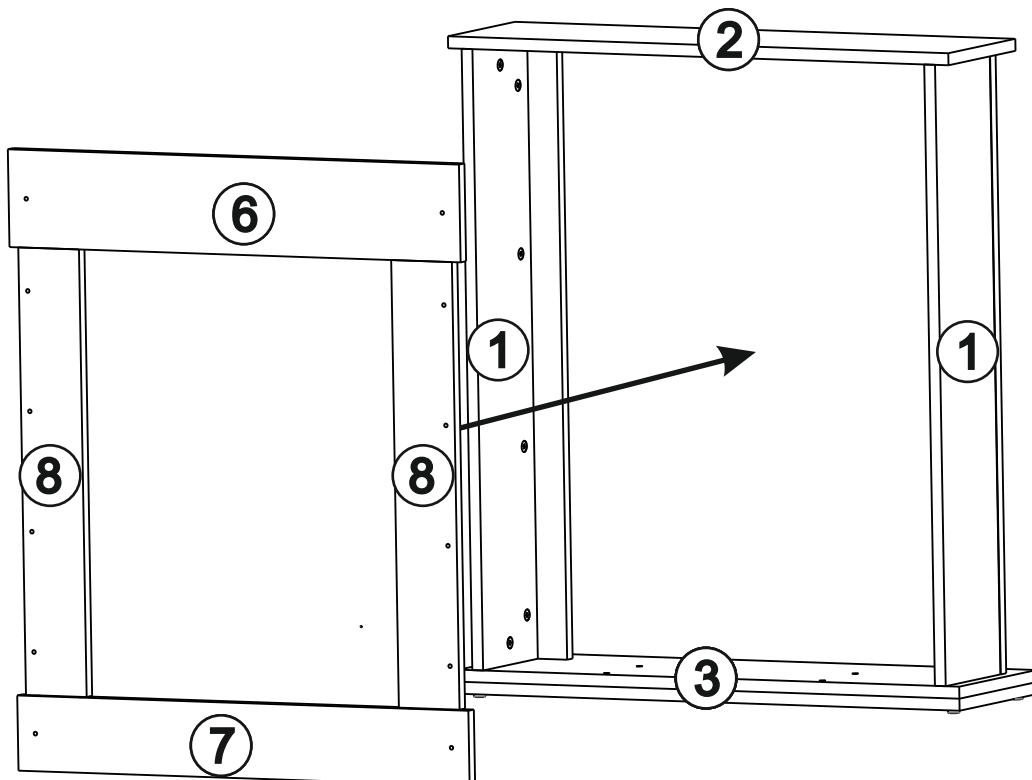
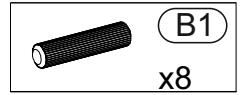
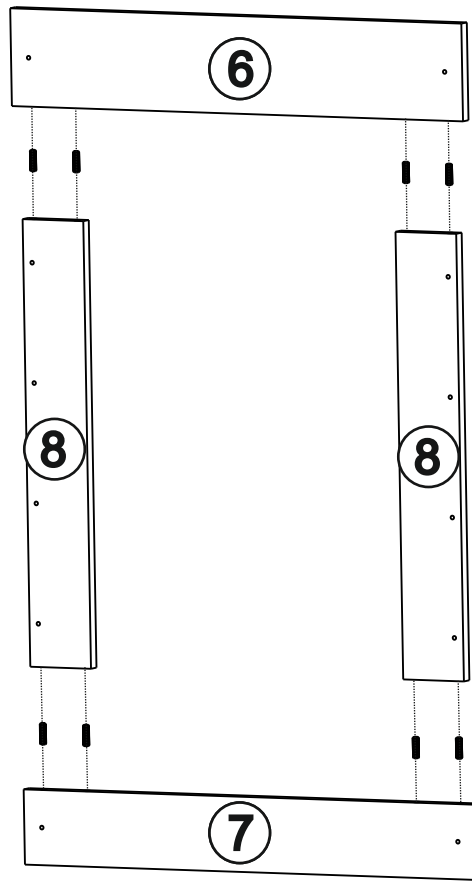


Poker

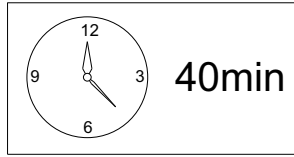


40min

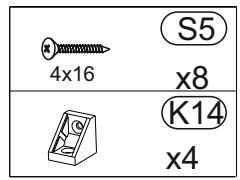
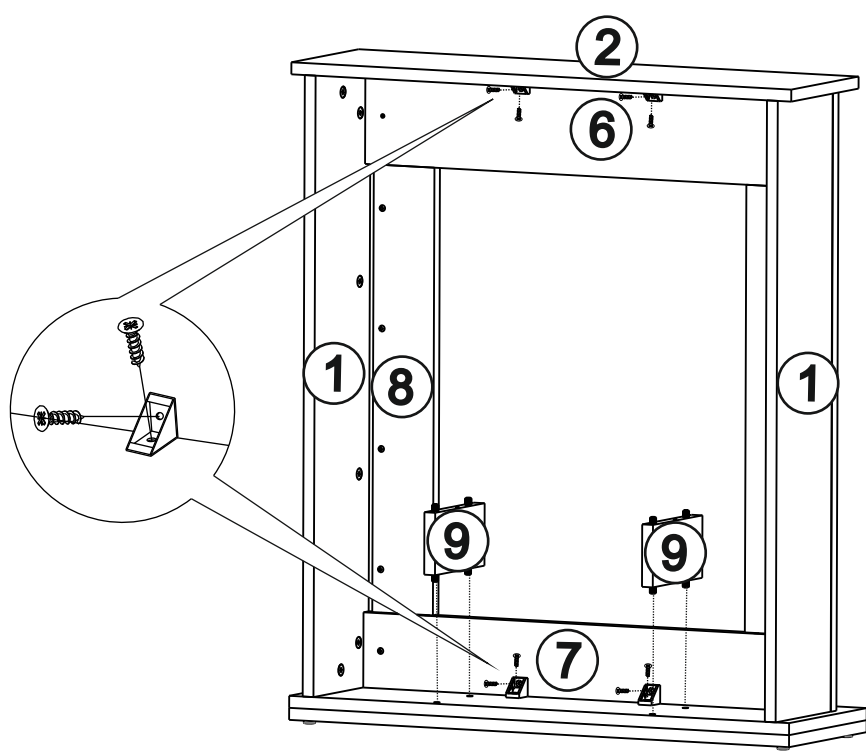
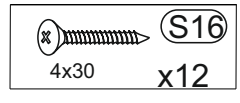
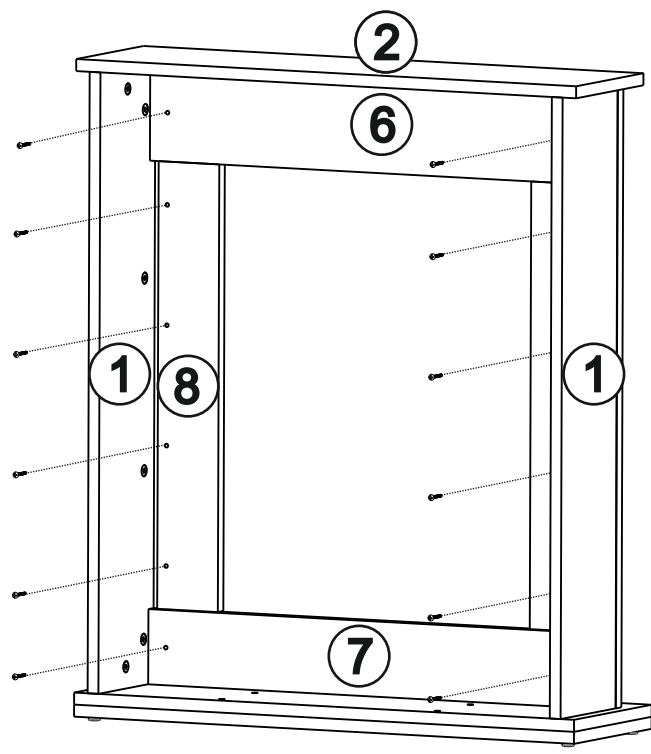
5/8



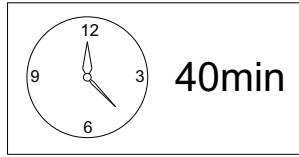
Poker



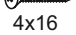

6/8

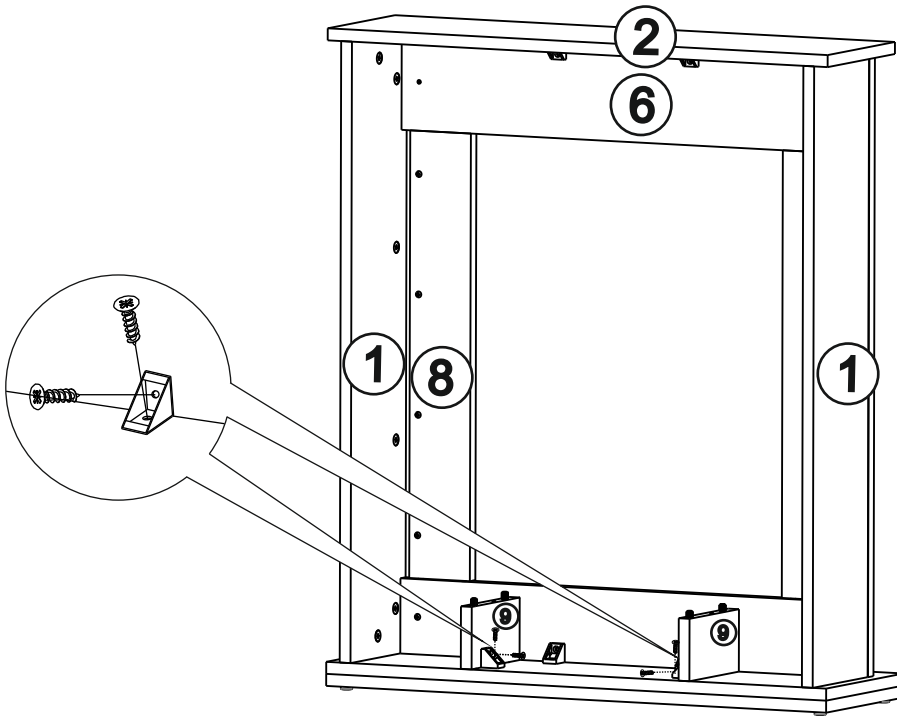


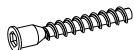
Poker

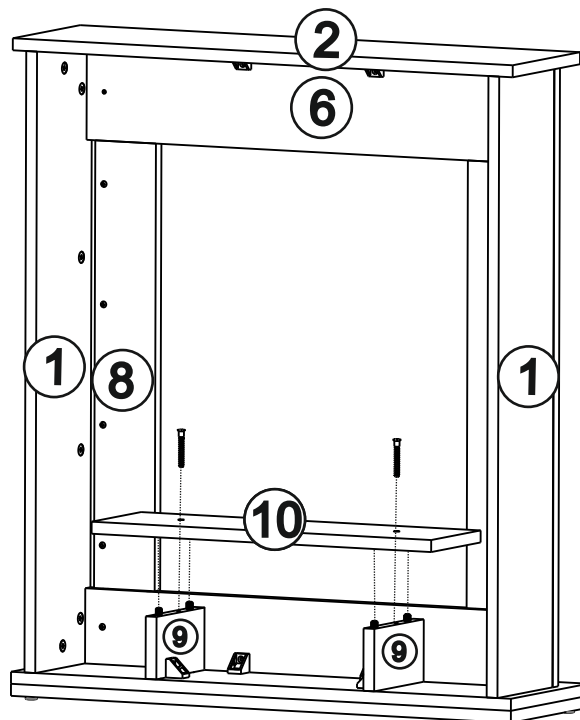


7/8

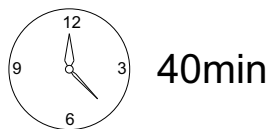
 4x16	(S5) x4
	(K14) x2



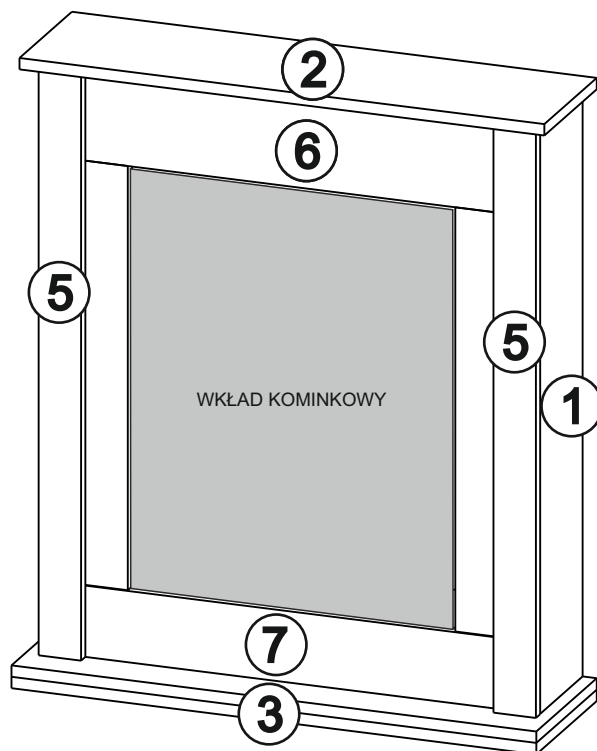
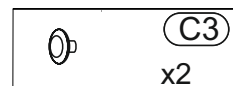
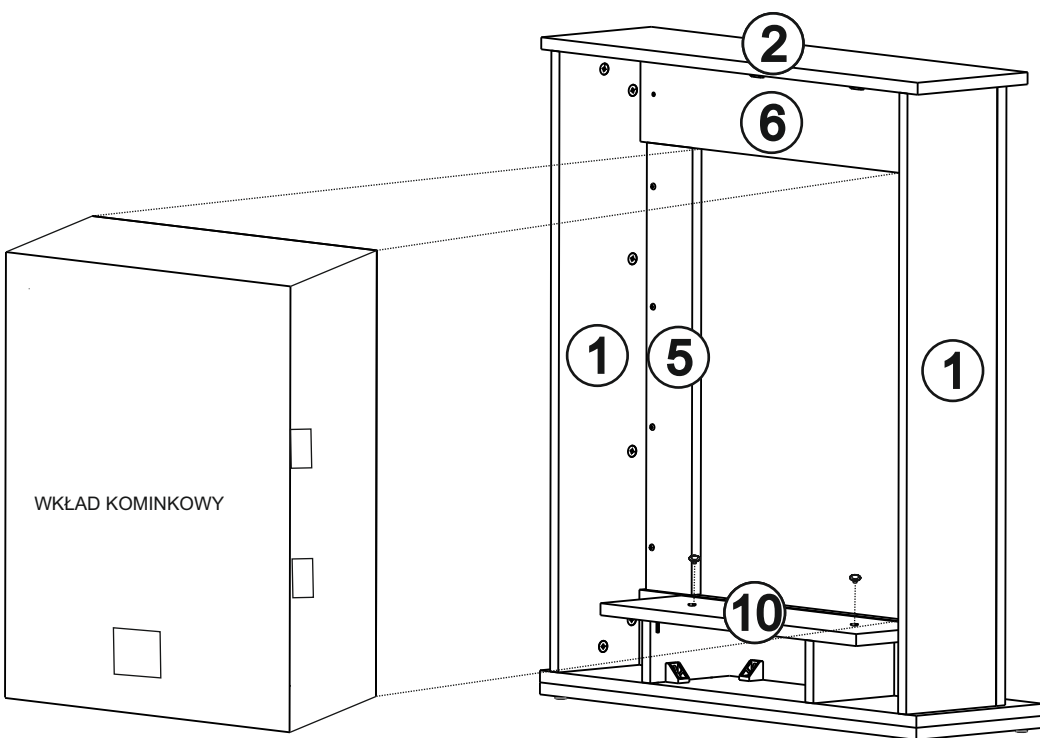
	(K1) x2
---	------------



Poker



8/8



wkład kominka
pozycjonować tak,
aby uzyskać jednakowo
szerokie szczeliny

